



More information on the website
radwag.com/de/info,w1,GT1

Präzisionswaage PS 3500.R2.M



Funktionen



Autotest



Dosing



Percent Weighing



Totalizing



Parts counting



Peak hold



Newton unit
measurement



Statistics



Checkweighing



GLP Procedures



Animal weighing



Density determination

Technische Daten

Messtechnische Parameter

Wägebereich [Max]	3500 g
Min. Belastung	500 mg
Zifferschritt [d]	0,01 g
Eichwert [e]	0,1 g
Tarierbereich	-3500 g
Wiederholbarkeit (Max)	0,008 g
Wiederholbarkeit (5% Max)	0,005 g

Messtechnische Parameter	
Linearität	±0,02 g
Stabilisierungszeit	1,5 s
Justierung	intern (automatisch)
OIML-Klasse	II
Physikalische Parameter	
Nivellierungssystem	manual
Display	LCD (hinterleuchtet)
Komponenten der Lieferung	Waage, Waagschale, Waagschalenabdeckung, Netzteil
Waagschale	195×195 mm
Verpackungsgröße	470×380×336 mm
Nettogewicht	4,5 kg
Bruttogewicht	6 kg
Schutzart	IP 43
Kommunikationsschnittstelle	
Schnittstelle	2×RS232 ¹ , USB-A, USB-B, Wi-Fi (optional)
Elektrische Parameter	
Stromversorgung	Adapter: 100-240V AC 50/60Hz 0,6A; 12V DC 1,2A Waage: 12 – 15V DC 0,4A max
Umgebungsbedingungen	
Umgebungstemperatur	+10 ÷ +40 °C

Wiederholbarkeit wird als Standardabweichung von 10 Wägezyklen ausgedrückt. Die Stabilisierungszeit ist abhängig von den Umgebungsbedingungen und der Geschwindigkeit bei Auflegen der Last auf der Waagschale; für FAST-Profil definiert. 1 Barcode scanners, available as weighing instrument accessory, communicate with the instrument via RS232 interface exclusively.

* Wi-Fi® is a registered trademark of Wi-Fi® Alliance.



Zubehör

Waagenkoffer
 Barcodescanner
 Anschlusskabel für Zigarettenanzünder
 USB-Kabel (Waage – Drucker)
 Thermische Drucker
 Displays
 Dichtebestimmungsset

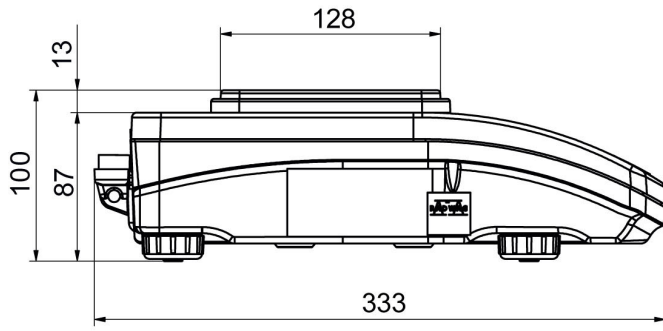
Ausgang der Stromschnittstelle AP2-1
 RPANEL BOX
 Kabel RS 232RS 485
 Schutzhauben
 Gestell für Unterflurwägen
 Kabel RS 232 (Waage – Drucker)

Software

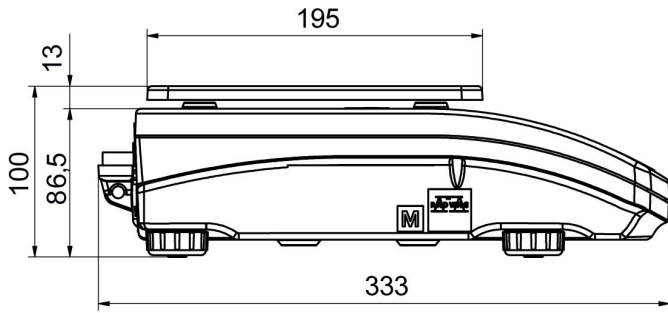
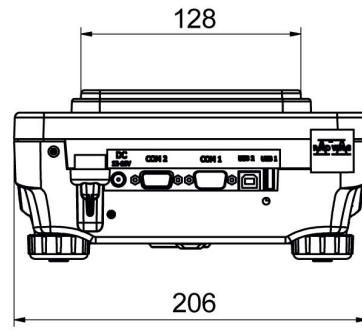
RAD KEY
 R Panel
 R-LAB
 E2R System

LabVIEW Driver
 Alibi Reader
 RADWAG Development Studio
 R.Barcode

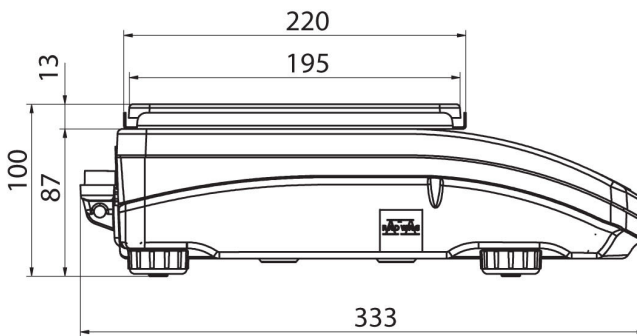
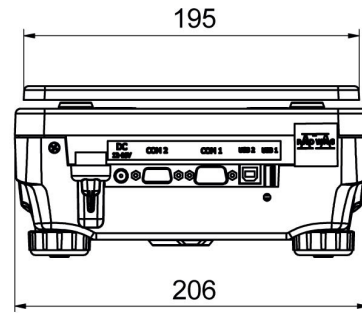
Abmessungen des Geräts



PS R, d = 1mg



PS R, d = 10 mg



PS R.M, d = 10 mg

