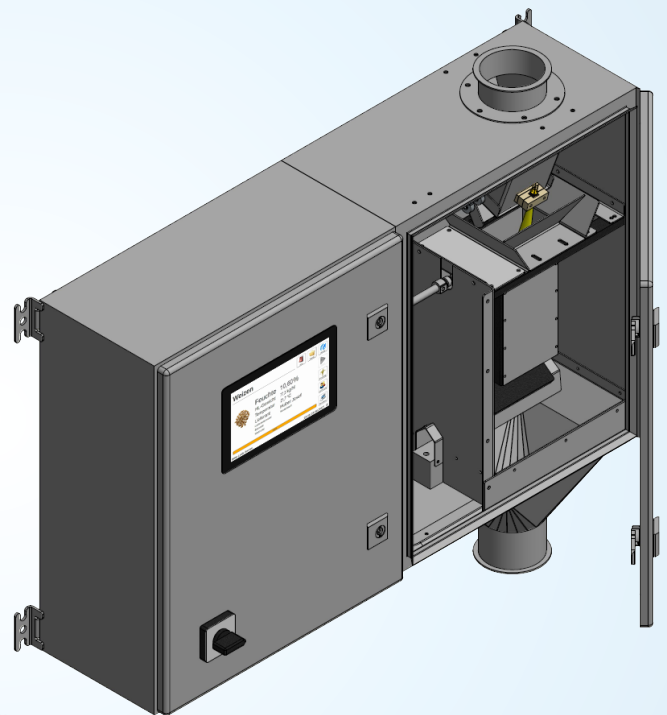


Lebensmittel

NEU

F50

Online Messeinrichtung zur Wassergehaltsbestimmung von Getreide

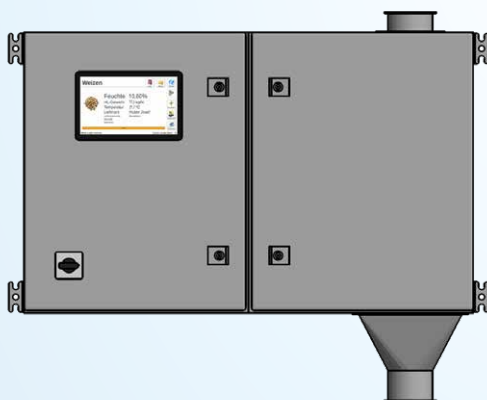
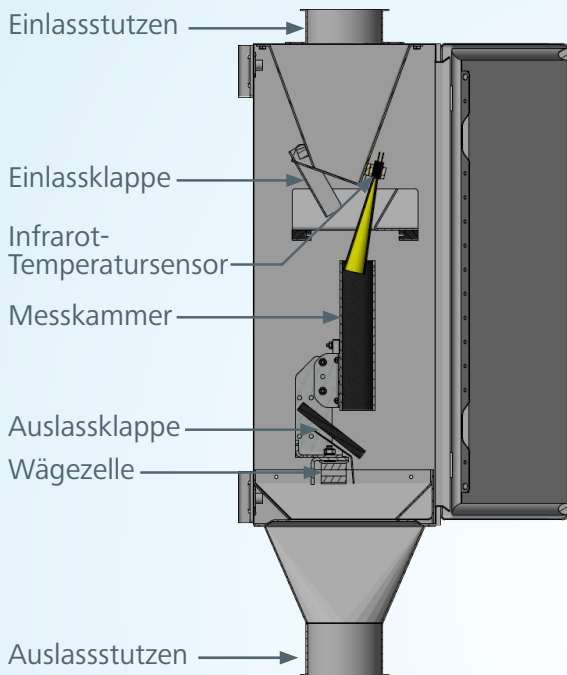


78,0 °F | 6,16% | 456 kg/m³ | -27,3 td | 0,64 aw | 51,9% r.H. | 14,8% abs | 100,4 g/m² | 09 m/s | 4,90 Ugl | 163 μm | 23,2 °C | 78,8 °F | 6,21% | 1424 kg

FSO

Präzises vollautomatisches online Ganzkorn-Getreidefeuchtemesssystem im Bypass mit integrierter Hektolitergewichtsbestimmung und Probentemperaturmessung. Zur diskontinuierlichen Messung der Getreidefeuchte zum Zwecke der Qualitätskontrolle, Dokumentation und Prozesssteuerung. Konzipiert für den Einsatz in Mühlen, getreideverarbeitenden Unternehmen oder im Getreidehandel.

Fertig kalibriertes System für Mais, Roggen, Triticale, Weizen, Hartweizen, Buchweizen geschält, Dinkel geschält, Hirse geschält und ungeschält, Sorghum, Gerste, Hafer, Raps, Sojabohnen, Pferdebohnen, Sonnenblumenkerne, Kürbiskerne, Reis, Futtererbsen und Leinsamen. Weitere Produkte auf Anfrage, auch Sonderprodukte können kalibriert werden.



Eckdaten FSO

Artikelnummer: 13900

- Messbereich 0 bis max. 50% Wassergehalt (sortenabhängig)
- Auflösung Wassergehalt 0,01%
- Materialtemperatur 0 bis 60°C
- Auflösung HL-Gewicht 0,1kg/hl
- Anzeige des Hektolitergewichtes in kg/hl
- Infrarot-Probentemperaturmessung
- Temperatur ist wahlweise auf °C und °F umschaltbar
- Automatische Infrarot-Temperaturkompensation
- Automatische Schüttdichtekompensation durch integrierte Wägezelle
- Sehr schnelle und genaue Ganzkornmessung
- Großes 7 Zoll Farb-Touchdisplay
- Robustes, einfach zu montierendes Metallgehäuse
- Stromversorgung 24VDC (max. 60W)
- Druckluftanschluss 5 bar
- Abmessungen: 860x700x260mm
- Menüsprache in Deutsch, Englisch, Italienisch, Spanisch, Portugiesisch, Slowenisch, Ungarisch, Polnisch, Rumänisch, Französisch und Russisch

Optional:

- Ethernet Datenschnittstelle
- REST Interface
- Analogausgänge für Feuchte und Temperatur
- Relais Alarmfunktion
- Anbindung an verschiedene Bussysteme
- Messwertdrucker
- Getreide Vorreinigungsanlage



Klima & Umwelt



Lebensmittel



Bioenergie



Material



Gebäude



Papier / Karton

Schaller GmbH

Max-Schaller-Straße 99, A - 8181 St. Ruprecht an der Raab
 Tel +43 (0)3178 - 28899 , Fax +43 (0)3178 - 28899 - 901
 info@humimeter.com, www.humimeter.com

Technische Änderungen vorbehalten. Abbildungen berücksichtigen versionsbedingte Änderungen nicht.
 Alle Produkte finden Sie auf: www.humimeter.com