

LF-TD 90

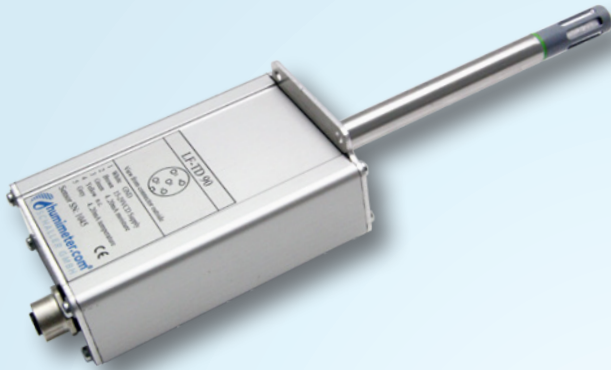
Luftfeuchte-, Materialfeuchte- und Temperaturtransmitter
für Temperaturen von -20°C bis $+90^{\circ}\text{C}$ mit 4 bis 20mA
Stromausgängen



78,0 °F | 6,16% | 456 kg/m³ | -27,3 td | 0,64 aw | 51,9% r.H. | 14,8% abs | 100,4 g/m² | 09 m/s | 4,90 Ugl | 163 μm | 23,2 °C | 78,8 °F | 6,21% | 1424 kg

LF-TD-90

Robuster industrieller Messumformer für Feuchte, Temperatur, Taupunkt und absolute Feuchte



Vorteile:

- Lange Lebensdauer durch robuste Industriebauweise
- Hohe Langzeitstabilität der verbauten Sensoren
- Geringer Zeitaufwand für die Montage
- Standardausgänge 4 bis 20 mA für Feuchte und Temperatur
- Kundenspezifische Ausführungen möglich

Eckdaten:

Messbereich:

- Relative Luftfeuchte 0 bis 100%
- Temperatur: -20°C bis +90°C

Ausgang:

- Relative Luftfeuchte : 4 - 20mA
- Skalierung Luftfeuchte: 0 bis 100%
- Temperatur: 4 - 20mA
- Skalierung Temperatur: -20°C bis +90°C
- Bürde: < 500 Ohm (UB 24V)

Genauigkeit Werkskalibrierung:

- Relative Luftfeuchte 10 bis 90%: ± 2,0%
- Temperatur +10 bis +60°C: ± 0,3°C

Einsatztemperaturen:

- Sensorkopf: -20°C bis +90°C
- Elektronik: -20°C bis +85°C

Spannungsversorgung:

- 24 VDC (12 bis 29VDC)

Stromaufnahme:

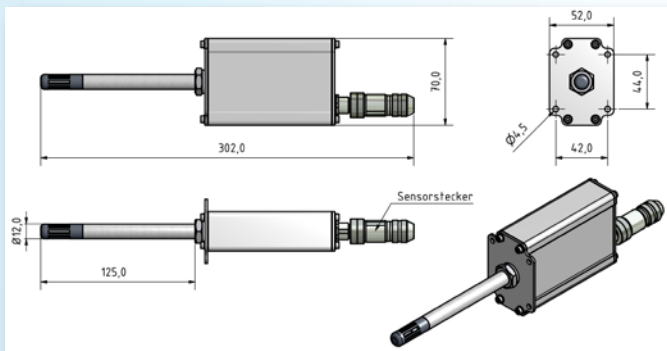
- ca. 18 mA (ohne Ausgang, Display, Bussysteme)

Aufbau:

- Material Sensorkopf: Rostfreier Stahl
- Material Sensorkappe: Kunststoff mit Filterpapier
- Material Elektronikgehäuse: Aluminium eloxiert
- Schutzart Elektronikgehäuse: IP 65
- Elektrischer Anschluss: Sensorstecker inkl. 5m Kabel

Optionale Erweiterungen:

- Schnittstellen: RS232, Profinet, Modbus oder USB
- Display
- Werkskalibrierschein



Klima & Umwelt



Lebensmittel



Bioenergie



Material



Gebäude



Papier / Karton

Schaller GmbH

Max-Schaller-Straße 99, A - 8181 St. Ruprecht an der Raab
 Tel +43 (0)3178 - 28899 , Fax +43 (0)3178 - 28899 - 901
 info@humimeter.com, www.humimeter.com

Technische Änderungen vorbehalten. Abbildungen berücksichtigen versionsbedingte Änderungen nicht.

Alle Produkte finden Sie auf: www.humimeter.com