

## LF-TD 150

Luftfeuchte- Materialfeuchte- und Temperaturtransmitter  
für Temperaturen von  $-20^{\circ}\text{C}$  bis  $+150^{\circ}\text{C}$  mit 4 bis 20mA  
Stromausgängen



78,0 °F | 6,16% | 456 kg/m<sup>3</sup> | -27,3 t d | 0,64 aw | 51,9% r.H. | 14,8% abs | 100,4 g/m<sup>2</sup> | 09 m/s | 4,90 Ugl | 163 μm | 23,2 °C | 78,8 °F | 6,21% | 1424 kg

## LF-TD-150

Robuster industrieller Messumformer für Feuchte, Temperatur, Taupunkt und absolute Feuchte mit erweitertem Temperaturbereich



### Vorteile:

- Lange Lebensdauer durch robuste Industriebauweise
- Hohe Langzeitstabilität der verbauten Sensoren
- Geringer Zeitaufwand für die Montage
- Standardausgänge 4 bis 20 mA für Feuchte und Temperatur
- Kundenspezifische Ausführungen möglich

### Eckdaten:

#### Messbereich:

- Relative Luftfeuchte 0 bis 100%
- Temperatur: -20°C bis +150°C

#### Ausgang:

- Relative Luftfeuchte : 4 - 20mA
- Skalierung Luftfeuchte: 0 bis 100%
- Temperatur: 4 - 20mA
- Skalierung Temperatur: -20°C bis +150°C
- Bürde: < 500 Ohm (UB 24V)

#### Genauigkeit Werkskalibrierung:

- Relative Luftfeuchte 10 bis 90%:  $\pm 2,0\%$
- Temperatur +10 bis +60°C:  $\pm 0,3^\circ\text{C}$

#### Einsatztemperaturen:

- Sensorkopf: -20°C bis +150°C
- Elektronik: -20°C bis +85°C

#### Spannungsversorgung:

- 24 VDC (12 bis 29VDC)

#### Stromaufnahme:

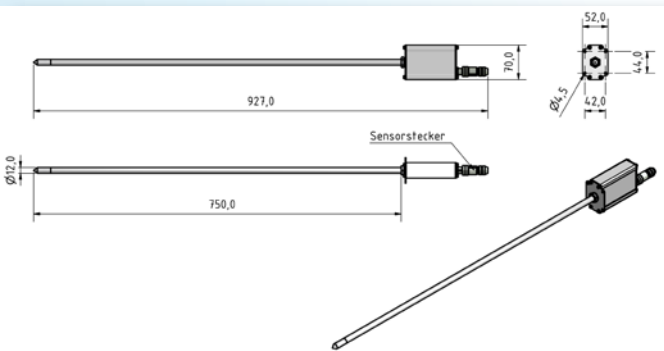
- ca. 18 mA (ohne Ausgang, Display, Bussysteme)

#### Aufbau:

- Material Sensorkopf: Rostfreier Stahl
- Material Sensorkappe: Stahlsinter rostfrei
- Material Elektronikgehäuse: Aluminium eloxiert
- Schutzart Elektronikgehäuse: IP 65
- Elektrischer Anschluss: Sensorstecker inkl. 5m Kabel

#### Optionale Erweiterungen:

- Schnittstellen: RS232, Profinet, Modbus oder USB
- Display
- Werkskalibrierschein



Klima &amp; Umwelt



Lebensmittel



Bioenergie



Material



Gebäude



Papier / Karton

### Schaller GmbH

Max-Schaller-Straße 99, A - 8181 St. Ruprecht an der Raab  
 Tel +43 (0)3178 - 28899 , Fax +43 (0)3178 - 28899 - 901  
 info@humimeter.com, www.humimeter.com

Technische Änderungen vorbehalten. Abbildungen berücksichtigen versionsbedingte Änderungen nicht.

Alle Produkte finden Sie auf: [www.humimeter.com](http://www.humimeter.com)