

Klima / Umwelt

## LF-TD-U USB

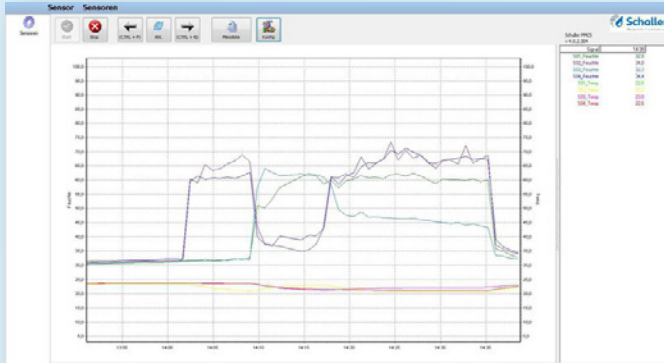
Luftfeuchte-, Materialfeuchte- und Temperaturtransmitter für Temperaturen von  $-20^{\circ}\text{C}$  bis  $+60^{\circ}\text{C}$  mit USB mini-B Schnittstelle



78,0°F | 6,16% | 456kg/m<sup>3</sup> | -27,3td | 0,64aw | 51,9%r.H. | 14,8%abs | 100,4g/m<sup>2</sup> | 09m/s | 4,90Ug/l | 163µm | 23,2°C | 78,8°F | 6,21% | 1424 kg

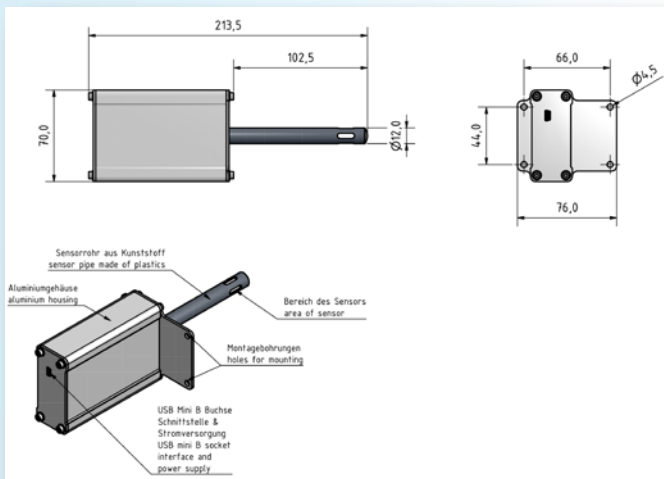
# LF-TD-U USB

Robuster industrieller Messumformer für Feuchte und Temperatur



## Vorteile:

- Einfach per USB Kabel mit dem PC zu verbinden
- Datenbankbasierende Datenerfassungs-, Verwaltungs- und Analysesoftware erhältlich
- Lange Lebensdauer durch robuste Industriebauweise
- Hohe Langzeitstabilität der verbauten Sensoren



## Eckdaten:

### Messbereich:

- Relative Luftfeuchte 0 bis 100 %
- Temperatur: -20°C bis +60°C

### Ausgang:

- USB mini-B

### Genauigkeit Werkskalibrierung:

- Relative Luftfeuchte 10 bis 90%:  $\pm 2,0$  %
- Temperatur +10 bis +60°C:  $\pm 0,3$  °C

### Einsatztemperaturen:

- Sensorkopf: -20°C bis +60°C
- Elektronik: -20°C bis +60°C

### Spannungsversorgung:

- 5 VDC via USB mini-B

### Stromaufnahme:

- ca. 20 mA

### Aufbau:

- Material Sensorkopf: Kunststoff mit Filterpapier
- Material Elektronikgehäuse: Aluminium eloxiert
- Schutzart Elektronikgehäuse: IP 40
- Elektrischer Anschluss: USB mini-B

### Optionales Zubehör:

- PMSC Datenbankbasierende Datenerfassungs - Verwaltungs und Analysesoftware
- Werkskalibrierschein



Klima &amp; Umwelt



Lebensmittel



Bioenergie



Material



Gebäude



Papier / Karton

## Schaller GmbH

Max-Schaller-Straße 99, A - 8181 St. Ruprecht an der Raab  
 Tel +43 (0)3178 - 28899 , Fax +43 (0)3178 - 28899 - 901  
 info@humimeter.com, www.humimeter.com

Technische Änderungen vorbehalten. Abbildungen berücksichtigen versionsbedingte Änderungen nicht.  
 Alle Produkte finden Sie auf: [www.humimeter.com](http://www.humimeter.com)