

Klima / Umwelt

LF-TD-E Ethernet

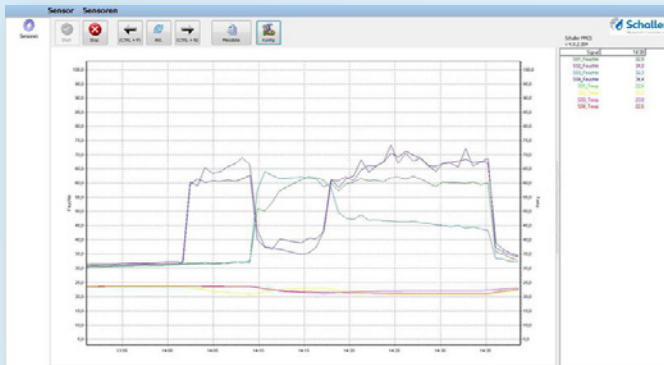
Luftfeuchte-, Materialfeuchte- und Temperaturtransmitter für
Temperaturen von -20°C bis $+60^{\circ}\text{C}$ mit Ethernet-Schnittstelle



78,0°F | 6,16% | 456kg/m³ | -27,3td | 0,64aw | 51,9%r.H. | 14,8%abs | 100,4g/m² | 09m/s | 4,90Ug/L | 163µm | 23,2°C | 78,8°F | 6,21% | 1424 kg

LF-TD-E Ethernet

Robuster industrieller Messumformer für Feuchte, Temperatur, Taupunkt und absolute Feuchte



Vorteile:

- Einfach in bestehende Netzwerke integrierbar
- Datenbankbasierende Datenerfassungs-, Verwaltungs- und Analysesoftware erhältlich
- Lange Lebensdauer durch robuste Industriebauweise
- Hohe Langzeitstabilität der verbauten Sensoren

Eckdaten:

Messbereich:

- Relative Luftfeuchte 0 bis 100 %
- Temperatur: -20°C bis +60°C

Ausgang:

- Ethernetschnittstelle (RJ45)

Genauigkeit Werkskalibrierung:

- Relative Luftfeuchte 10 bis 90%: $\pm 2,0$ %
- Temperatur +10 bis +60°C: $\pm 0,3$ °C

Einsatztemperaturen:

- Sensorkopf: -20°C bis +60°C
- Elektronik: -20°C bis +60°C

Spannungsversorgung:

- 5 VDC via USB mini-B

Stromaufnahme:

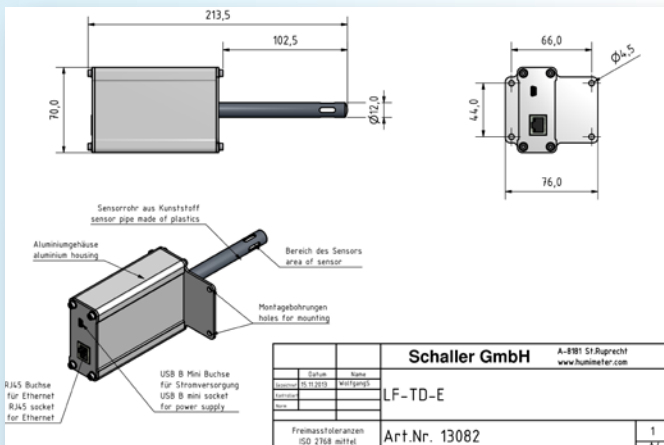
- ca. 300 mA

Aufbau:

- Material Sensorkopf: Kunststoff mit Filterpapier
- Material Elektronikgehäuse: Aluminium eloxiert
- Schutzart Elektronikgehäuse: IP 40
- Elektrischer Anschluss: USB mini-B

Optionales Zubehör:

- Steckernetzteil 5V USB-A Buchse
- PMSC Datenbankbasierende Datenerfassungs - Verwaltungs und Analysesoftware
- Werkskalibrierschein



Klima & Umwelt



Lebensmittel



Bioenergie



Material



Gebäude



Papier / Karton

Schaller GmbH

Max-Schaller-Straße 99, A - 8181 St. Ruprecht an der Raab
 Tel +43 (0)3178 - 28899 , Fax +43 (0)3178 - 28899 - 901
 info@humimeter.com, www.humimeter.com

Technische Änderungen vorbehalten. Abbildungen berücksichtigen versionsbedingte Änderungen nicht.
 Alle Produkte finden Sie auf: www.humimeter.com