

Klima / Umwelt

LF-TD-ER Ethernet

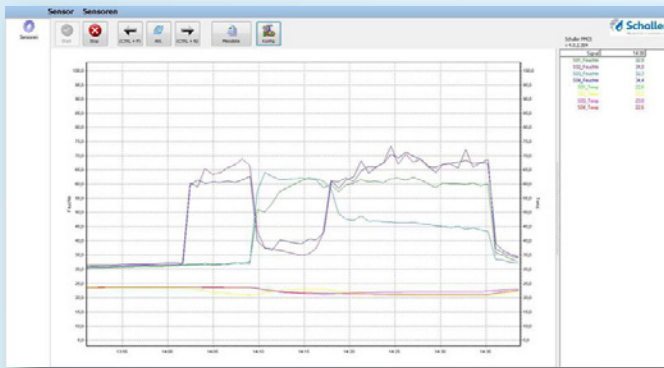
Luftfeuchte-, Materialfeuchte- und Temperaturtransmitter für
Temperaturen von -20°C bis $+90^{\circ}\text{C}$ mit Ethernet-Schnittstelle



78,0 °F | 6,16% | 456 kg/m³ | -27,3 td | 0,64 aw | 51,9% r.H. | 14,8% abs | 100,4 g/m² | 09 m/s | 4,90 Ugl | 163 μm | 23,2 °C | 78,8 °F | 6,21% | 424 kg

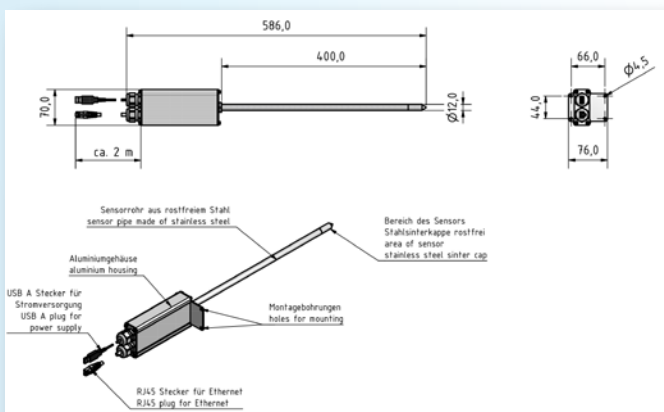
LF-TD-ER Ethernet

Robuster industrieller Messumformer für Feuchte, Temperatur, Taupunkt und absolute Feuchte



Vorteile:

- Einfach in bestehende Netzwerke integrierbar
- Datenbankbasierende Datenerfassungs-, Verwaltungs- und Analysesoftware erhältlich
- Lange Lebensdauer durch robuste Industriebauweise
- Hohe Langzeitstabilität der verbauten Sensoren



Eckdaten:

Messbereich:

- Relative Luftfeuchte 0 bis 100%
- Temperatur: -20°C bis +90°C

Ausgang:

- Ethernetanschnittstelle (RJ45)

Genauigkeit Werkskalibrierung:

- Relative Luftfeuchte 10 bis 90%: $\pm 2,0\%$
- Temperatur +10 bis +60°C: $\pm 0,3^\circ\text{C}$

Einsatztemperaturen:

- Sensorkopf: -20°C bis +90°C
- Elektronik: -20°C bis +85°C

Spannungsversorgung:

- 5 VDC via USB-A

Stromaufnahme:

- ca. 300 mA

Aufbau:

- Material Sensorkopf: Stahlsinter rostfrei
- Material Sensorrohr: rostfreier Stahl
- Material Elektronikgehäuse: Aluminium eloxiert
- Schutzart Elektronikgehäuse: IP 65
- Elektrischer Anschluss: USB-A

Optionales Zubehör:

- Steckernetzteil 5V USB-A Buchse
- PMCS Datenbankbasierende Datenerfassungs-, Verwaltungs und Analysesoftware
- Werkskalibrierschein



Klima & Umwelt



Lebensmittel



Bioenergie



Material



Gebäude



Papier / Karton

Schaller GmbH

Max-Schaller-Straße 99, A - 8181 St. Ruprecht an der Raab
Tel +43 (0)3178 - 28899 , Fax +43 (0)3178 - 28899 - 901
info@humimeter.com, www.humimeter.com

Technische Änderungen vorbehalten. Abbildungen berücksichtigen versionsbedingte Änderungen nicht.
Alle Produkte finden Sie auf: www.humimeter.com